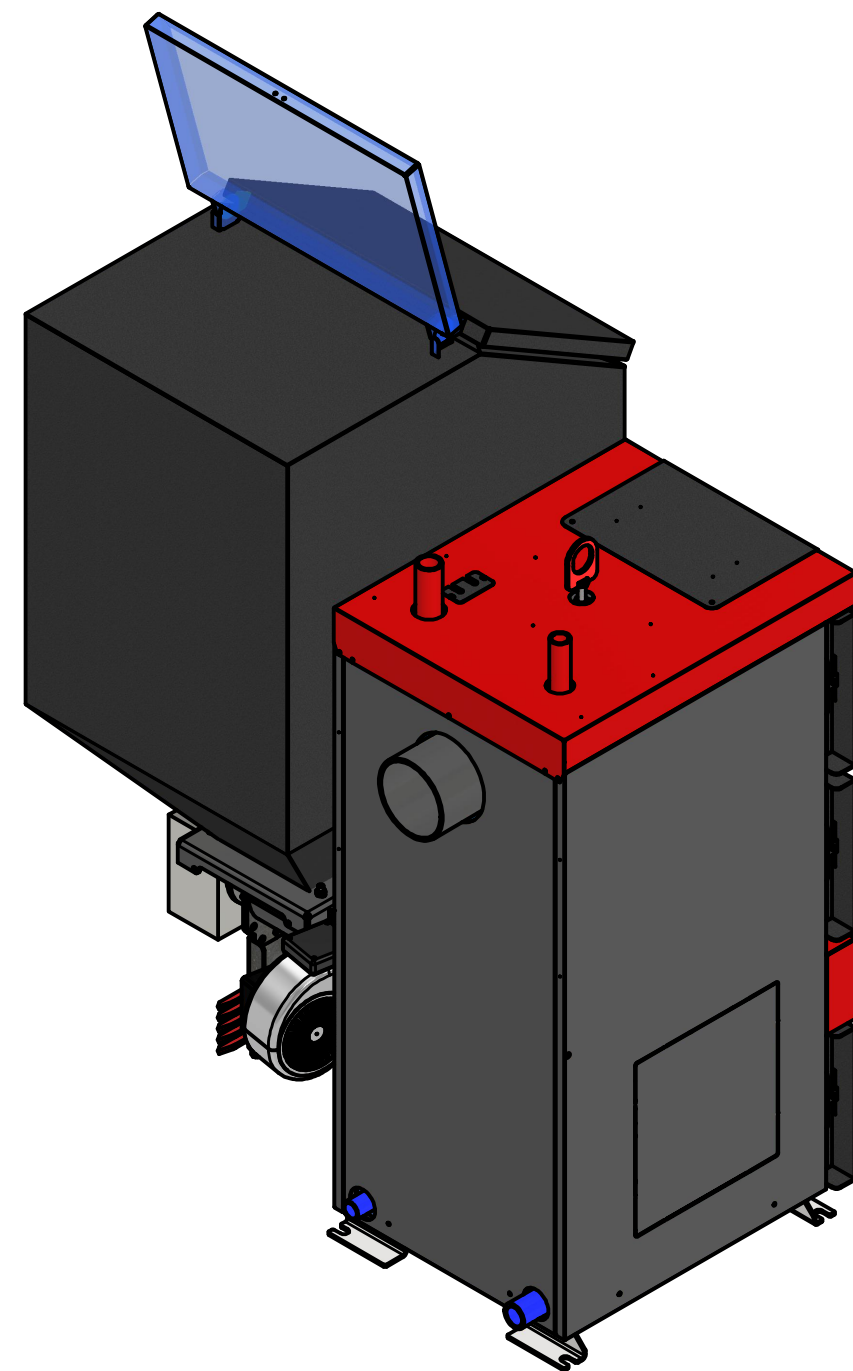
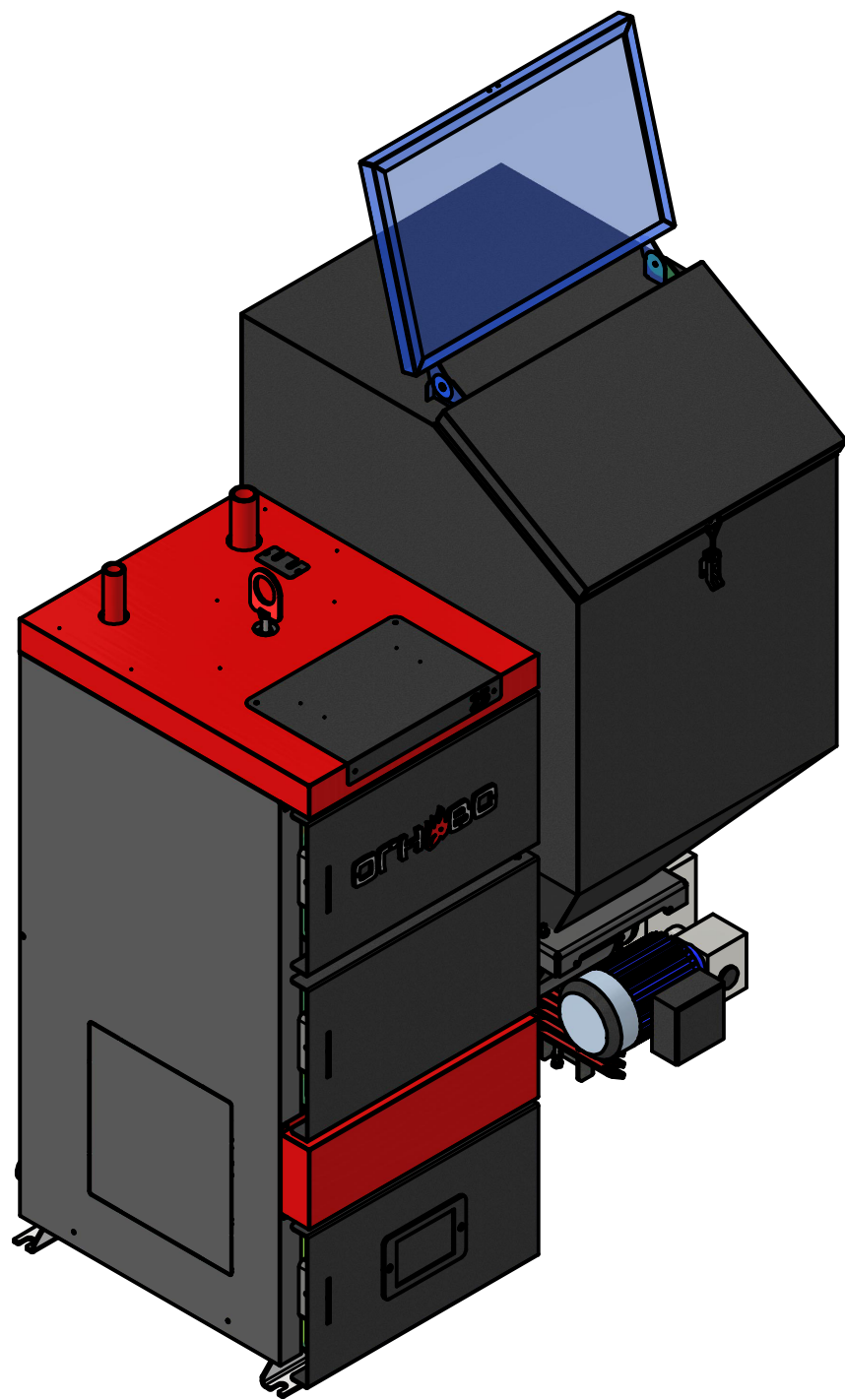


Изм.	Лист	№ докум.	Подп.	Дата

Огниво Классик Размеры

Копировал

Формат А3



Изм.	Лист	№ докум.	Подп.	Дата

Огниво Классик Размеры

Копировал

Формат А3